

eGreat H6 / H9

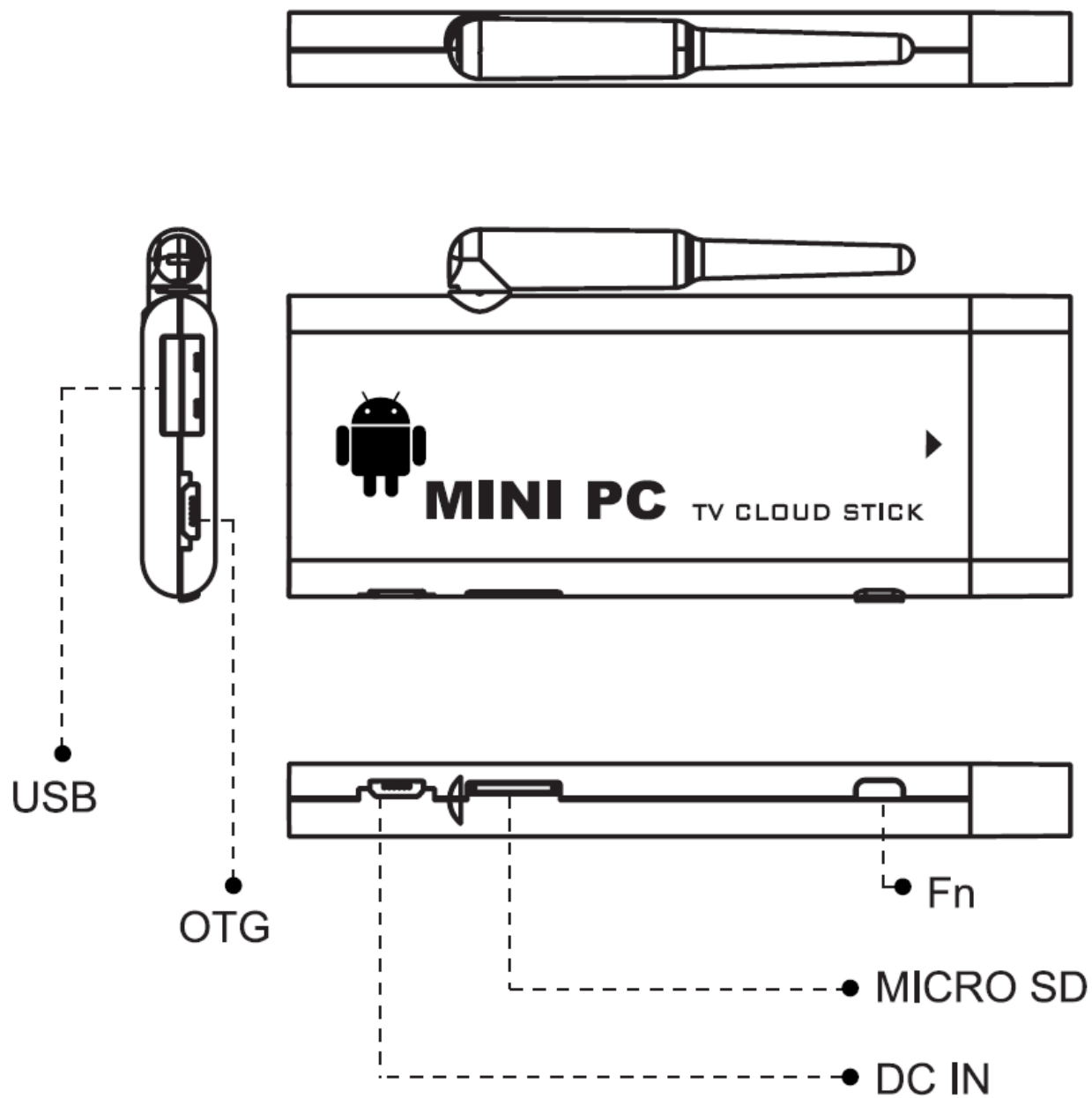
Uživatelský manuál CZ



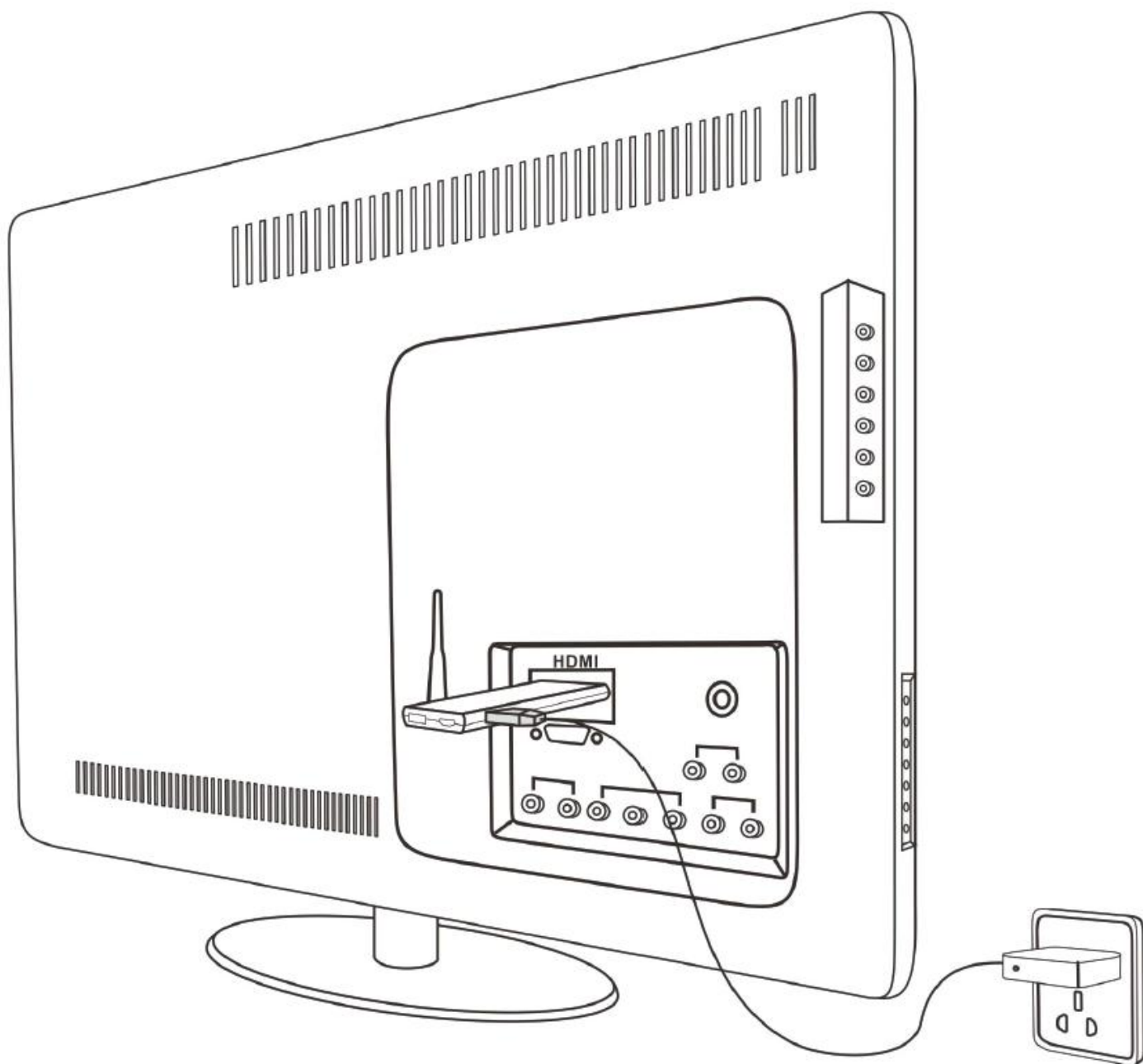
OBSAH

Popis zařízení	3
Připojení k televizoru	4
Prostředí a nastavení	5
Technická podpora.....	8

POPIS ZAŘÍZENÍ



PŘIPOJENÍ K TELEVIZORU



1. Zapněte televizor a změňte na něm výstup na HDMI.
2. Připojte do HDMI portu Android TV Stick.
3. Připojte napájecí adaptér Android TV Sticku do elektrické sítě.
4. Při spouštění začne LED dioda na TV Boxu blikat.
5. Po spuštění uvidíte na televizoru domovskou obrazovku (viz níže)

PROSTŘEDÍ A NASTAVENÍ



Na domovské obrazovce vidíte kromě náhledů ikonky a spodní lištu. Kliknutím na žluto-oranžovou šipku vpravo nahoře můžete vybrat z jiných vzhledů prostředí.

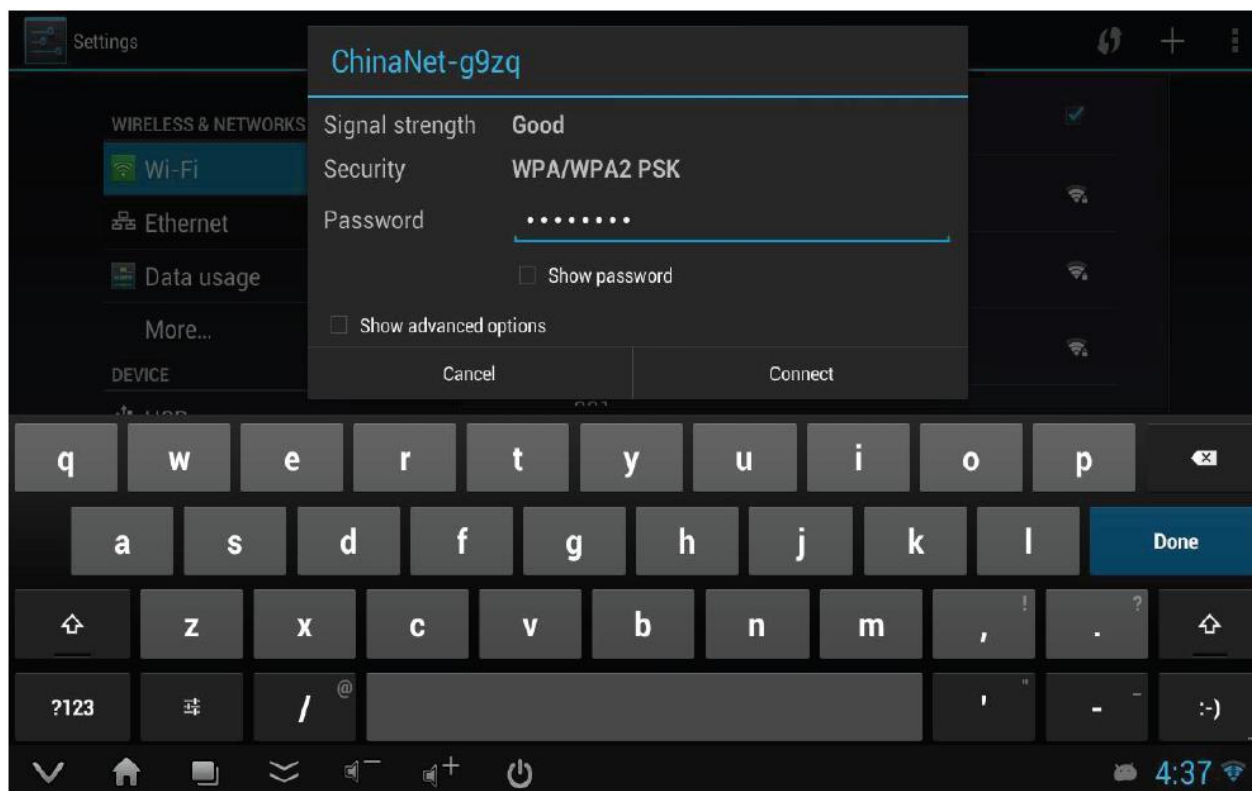
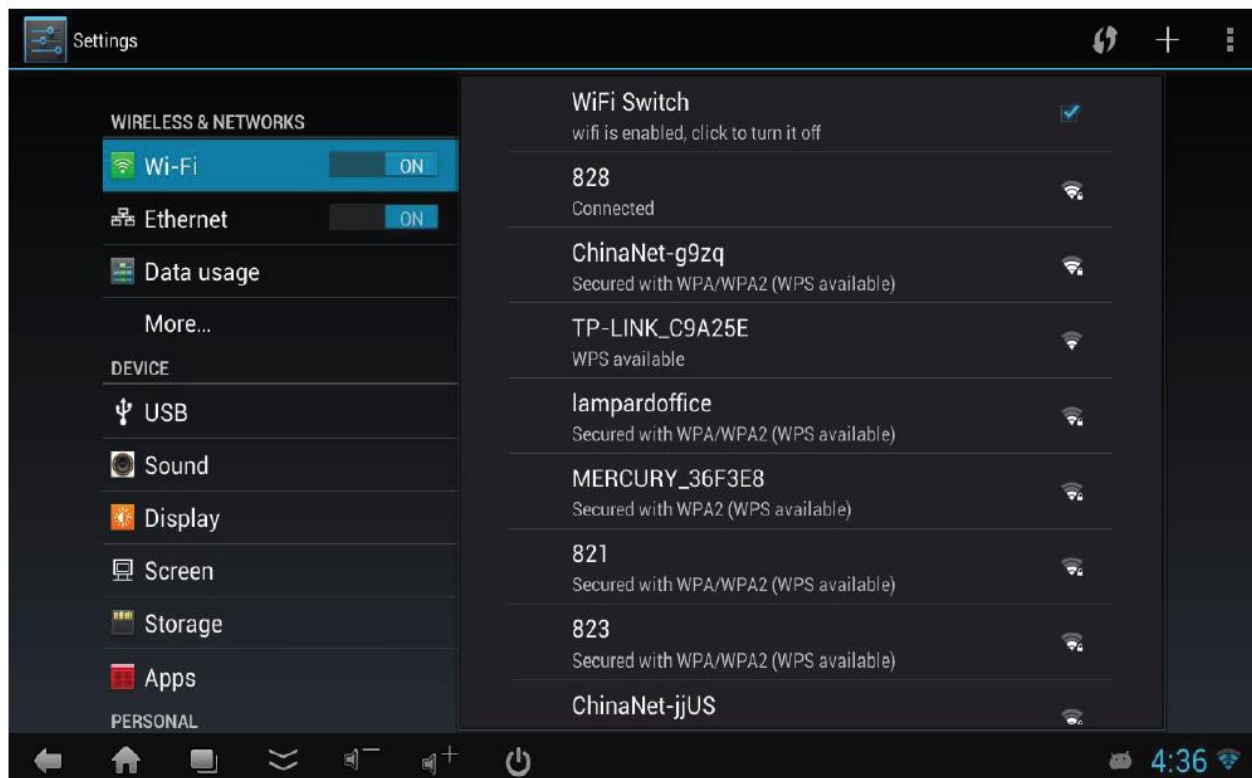
Připojení myši a klávesnice

K pohodlnému ovládnutí připojte k TV Boxu bezdrátovou myš, případně i klávesnici. Do USB portu stačí připojit přijímač standardu 2.4G.

Levým tlačítkem myši se pak proklikáváte. Zpět jdete naopak pravým tlačítkem.

Nastavení WiFi

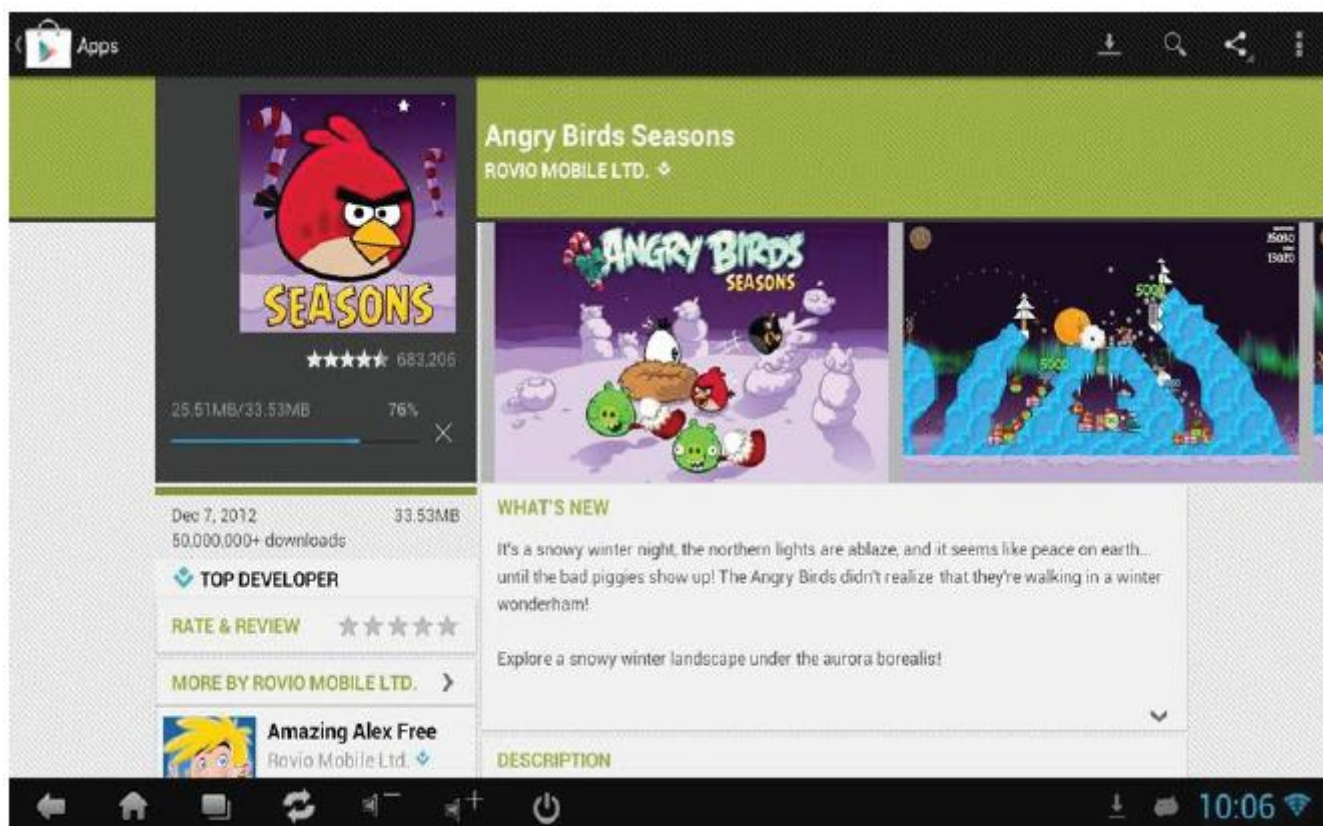
Jděte do **Nastavení** | **Wi-Fi**.



Pokud máte svůj WiFi hotspot zabezpečený, zadejte heslo.

Instalace a odinstalace aplikací

K přihlášení do Google Play klikněte na ikonku **Play Store** na domovské obrazovce.



Naopak případnou odinstalaci provedete přes **Nastavení | Aplikace**, kde vyberete aplikaci, kterou chcete odinstalovat a potvrdíte.

TECHNICKÁ PODPORA

Servisní středisko:

ConQuest entertainment a. s

Hloubětínská 11

198 00 Praha 9

+420 284 000 111

Technická podpora:

+420 284 000 164

support@umax.cz