

NextBook Premium

Uživatelská příručka



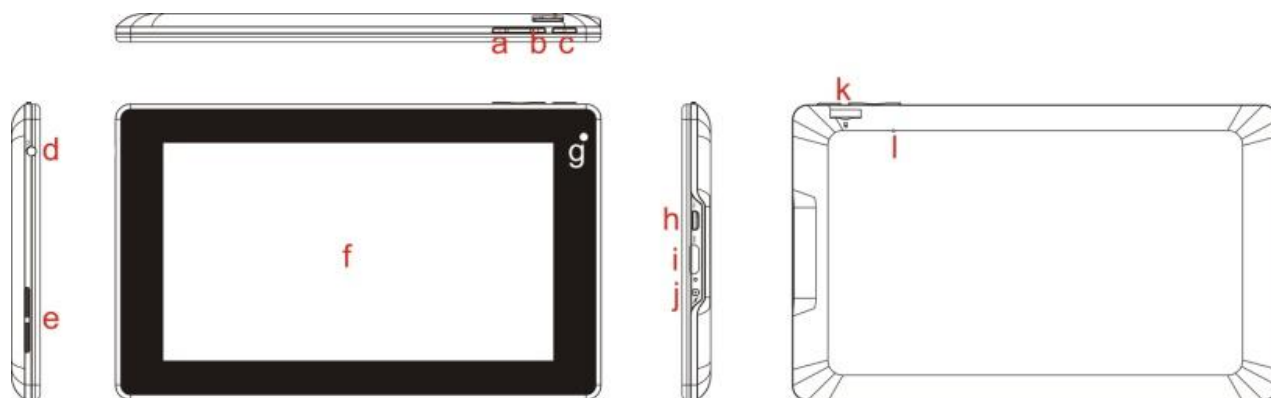
OBSAH

Obsah	2
Popis zařízení	3
Tlačítka a porty	3
Bezpečnostní instrukce	5
První zapnutí	6
Použití nabíjecího adaptéru	5
Start a vypnutí.....	5
Odemčení a zamčení obrazovky	5
Uživatelské prostředí	6
OS: Android 4	10
Základní nastavení	10
Nastavení Wi-Fi	12
Přehrávání hudby	12
Video	14
Fotogalerie.....	14
Internet.....	14
E-mail.....	15
Instalace a odinstalace aplikací	14
Technická podpora	15
Infolinka.....	15
Servisní středisko	15

POPIS ZAŘÍZENÍ

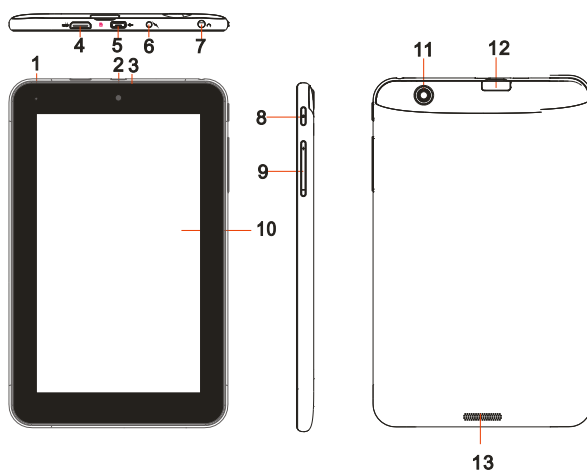
Tlačítka a porty

Premium 7SE



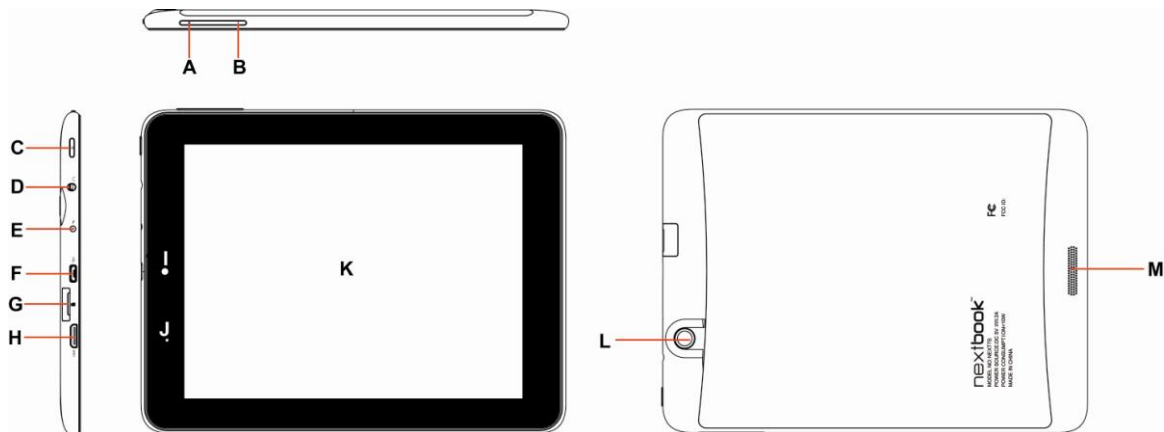
A. Ovládání hlasitosti	G. Přední kamera
B. Ovládání hlasitosti	H. Micro USB port
C. Tlačítko zapnutí/ vypnutí	I. HDMI výstup
D. Výstup na sluchátka	J. Vstup pro nabíjecí AC/DC adaptér
E. Reproduktor	K. Slot na micro SD kartu
F. Obrazovka	L. Reset

Premium 7



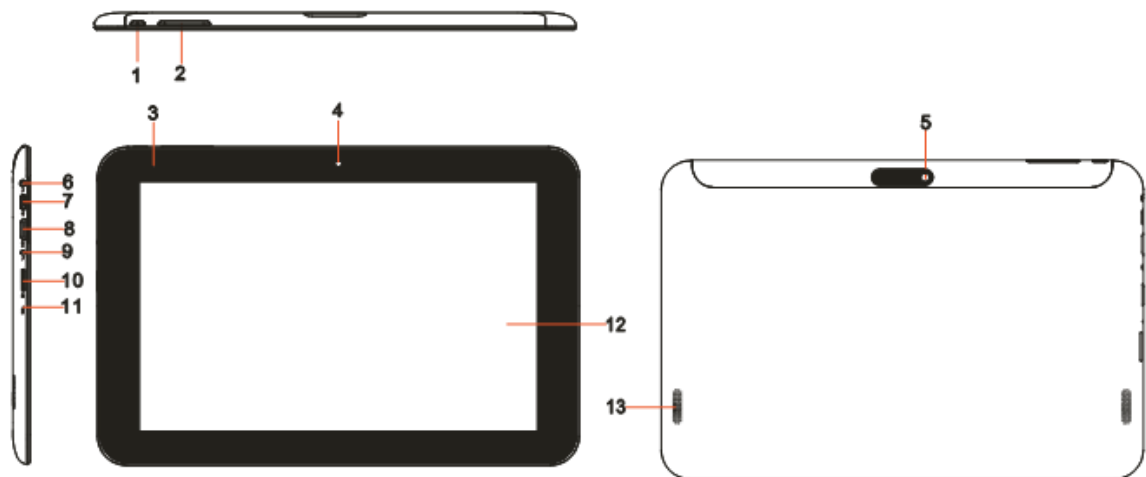
1. Indikátor nabíjení	8. Tlačítko vypnutí/ zapnutí
2. Přední kamera	9. Ovládání hlasitosti
3. Mikrofon	10. Obrazovka
4. HDMI výstup	11. Zadní kamera
5. Micro USB port	12. Micro SD slot
6. Vstup pro nabíjecí AC/DC adaptér	13. Reproduktor
7. Výstup na sluchátka	

Premium 8



A. Ovládání hlasitosti	H. HDMI výstup
B. Ovládání hlasitosti	I. Přední kamera
C. Tlačítkovypnutí/ zapnutí	J. Indikátor nabíjení
D. Výstup na sluchátka	K. Obrazovka
E. Vstup pro nabíjecí AC/DC adaptér	L. Zadní kamera
F. Micro USB port	M. Reproduktor
G. Micro SD slot	

Premium 10



Tlačítko zapnutí / vypnutí	8. HDMI výstup
Ovládání hlasitosti	9. Vstup pro nabíjecí AC/DC adaptér
Indikátor nabíjení	10. Micro SD slot
Přední kamera	11. Mikrofon
Zadní kamera	12. Obrazovka
Výstup na sluchátka	13. Reproduktor
Micro USB port	

BEZPEČNOSTNÍ INSTRUKCE

Níže uvedené instrukce Vám mají pomoci bezpečně používat Android tablet:

1. **Chraňte Android tablet (dále jen zařízení), nabíjecí adaptér a další příslušenství před vodou, či jinou kapalinou.** Mohlo by dojít nejen k poškození ale také úrazu elektrickým proudem či způsobení požáru.
2. **Chraňte napájecí adaptér před přepětím v síti.** Mohlo by dojít k poškození, či zničení nabíjecího adaptéru, stejně tak samotného zařízení.
3. **Napájecí adaptér používejte mimo dosah dětí a zvířat.** V případě poškození nabíjecího adaptéru, respektive kabelu, může dojít k zásahu elektrickým proudem.
4. **Používejte pouze originální nabíjecí adaptér.** V případě použití jiného může dojít k poškození až ke zničení zařízení.
5. **Nevystavujte zařízení příliš vysokým (vystavení přímému slunečnímu záření) nebo naopak nízkým teplotám (pod 0 °C).** V opačném případě může dojít k poškození až zničení zařízení, zejména akumulátoru nebo k jeho nefunkčnosti.
6. **Chraňte zařízení před pádem a zatížením.** Zařízení není konstruováno s ohledem na pády a lze předpokládat poškození nejen konstrukce ale i vnitřní elektroniky. Stejně tak nepokládejte na zařízení jiné předměty.
7. **Nikdy nepoužívejte zařízení při řízení automobilu.** Používání zařízení během jízdy snižuje pozornost řidiče a může vést k nehodě s rizikem poškození zdraví až smrti.
8. **Držte zařízení dál od magnetů.** Mohlo by dojít k nenávratnému poškození elektroniky.
9. **Nepoužívejte zařízení v blízkosti čerpacích stanic, trafostanic, letišťích, nemocnicích atd. dalších místech,** kde je používání elektronických zařízení zakázáno.
10. **Zařízení za žádných okolností nerozebírejte.** Zásahy přísluší pouze autorizovanému servisu.

PRVNÍ ZAPNUTÍ

Použití nabíjecího adaptéru

Nabíjecí/napájecí adaptér zapojte do příslušné zdířky, viz kapitola POPIS ZAŘÍZENÍ.

Start a vypnutí

Start

K zapnutí držte po dobu několika sekund tlačítko **Power** (Zapnutí).

Vypnutí

- Po dobu několika sekund držte tlačítko **Power** (Zapnutí).
- Objeví se nabídka.
- Klikněte na možnost **Vypnout**.

Odemčení a zamčení obrazovky

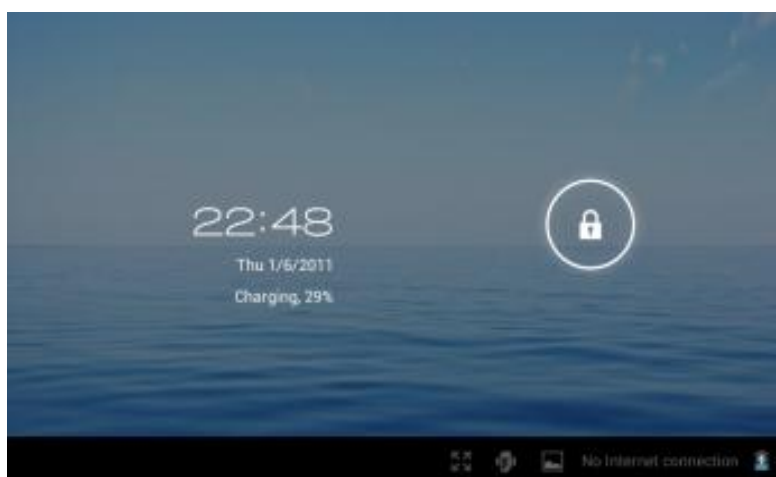
Uzamknutí obrazovky

- Obrazovka se při nečinnosti automaticky zamyká.
- Okamžitě ji lze uzamknout stiskem tlačítka **Power**.

Odemčení obrazovky

Uzamčenou obrazovku odemknete následovně:

- Stiskněte tlačítko **Power**.
- Následně klikněte rukou na ikonku zámku.
- Objeví se malá ikonka odemčeného zámku.
- Klikněte proto prstem na objevenou ikonku uzamčeného zámku a držte. Následně se v kruhu objeví ikonka odemčeného zámku, na kterou pohybem přesuňte původně ikonku uzamčeného zámku a pustte.

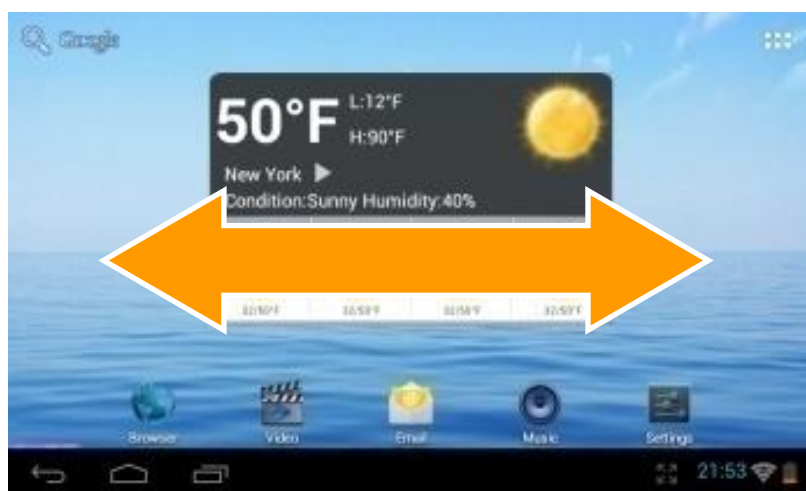


Úvodní obrazovka




Přepínání ploch

Na operačním systému Android máte k dispozici více ploch. Přecházíte mezi nimi tak, že táhnete prstem po obrazovce doleva nebo doprava.



Nabídka aplikací

Do nabídky aplikací se dostanete kliknutím na ikonku vpravo nahoře na ploše .

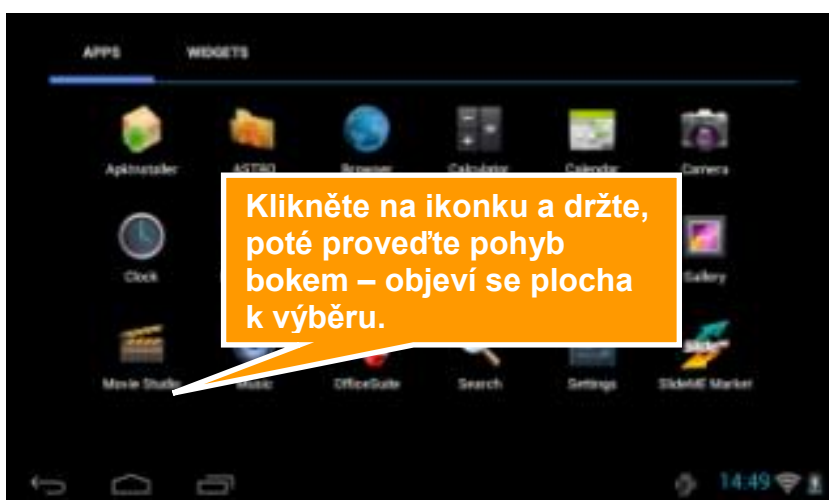


V horní části pak můžete přepínat mezi aplikacemi **APPS** nebo miniaplikacemi **WIDGETS**. Také nabídka aplikací se nachází na více stránkách a pohybujete se mezi nimi stejně jako při přepínání jednotlivých ploch, tedy tažením doprava nebo doleva.

Přesouvání ikon

Operační systém Android nainstalovaný na zařízení podporuje vytváření složek přímo na ploše a umístování ikon do nich:

1. Klikněte na ikonu v **Nabídce aplikací**.
2. Pohybem prstu s ikonkou táhnete.
3. Na vybraném místě jí pusťte.





Postup pro smazání ikon na ploše:

1. Klikněte na ikonu, kterou chcete smazat a držte dokud, se neobjeví ikonka k jejímu smazání.
2. Táhněte s ikonou na ikonu křížku v horní části obrazovky a pak pusťte.

Změna pozadí

1. Klikněte na prázdné místo na pozadí úvodní obrazovky a držte několik sekund.
2. Objeví se nabídka, ve které klikněte na možnost **Tapety**.
3. Nyní už jen stačí vybrat pozadí dle vlastní volby a výběr potvrdit kliknutím na **Nastavit tapetu**.



Nastavení aplikace Weather Forecast

V Nastavení (dostanete se kliknutím na widget na Úvodní obrazovce) si můžete zvolit „větší“ město z databáze a vybrat si jednotku teploty, například °C.

OS: ANDROID 4

Základní nastavení a popis vybraných funkcí.

Základní nastavení

Může se stát, že při prvním spuštění bude nastaven anglický jazyk. V takovém případě jděte v Nabídce aplikací do **Settings | Language & input | Language** a vyberte **Čeština**.

Nastavení jasu

1. Jděte do **Nastavení** (ikona v **Nabídce aplikací** nebo na **Úvodní obrazovce**).
2. V levé nabídce klikněte na **Displej**.
3. Po pravé straně se objeví hned několik možností, z nichž klikněte na **Jas**.
4. Nyní se zobrazí okno, na kterém stačí pohybovat posuvníkem (kliknutím, držením a pohybem).
5. Nakonec potvrďte nové nastavení jasu (uvidíte sami na displeji, jak vyhovuje) tlačítkem **OK**.

Nastavení uzamknutí obrazovky

Standardní Odemčení obrazovky již bylo vysvětleno výše, nicméně v jeho rámci je možno použít kombinaci tahů pro odemčení, které slouží v podstatě jako heslo.

Upozornění: Po uzamknutí obrazovky nebo po vypnutí budete muset danou kombinaci vždy zadat. Zapomenutí zvolené kombinace ze strany a nutný servisní zásah není poskytován v rámci záruky!

Postup změnu nastavení uzamknutí obrazovky:

1. Na úvodní obrazovce kliknutím spusťte **Nastavení**.
2. Klikněte po levé straně na **Zabezpečení** (musíte „popojet“ níže).
3. Vyberte hned první možnost a to **Zámek obrazovky**.

Nyní máte hned několik možností:

- **Žádný** – úvodní obrazovku, respektive spuštěnou aplikaci odemknete pouze tlačítkem Power.
- **Tažením** – tato možnost je nastavená jako výchozí.
- **Odemknutí obličejem** – Zařízení se odemkne na základě detekce obličeje – nedoporučujeme.
- **Gesto** – v nastavení vyberete kombinaci tahů na základě devíti bodů poskládaných do mřížky o rozměru 3x3 (viz obrázek 4-1).
- **PIN** – odemčení pomocí zadaného 4-místného PINu.
- **Heslo** – odemčení pomocí zadaného hesla.

SD karta a interní paměť

Zobrazení místa na interní paměti a SD kartě:

- Jděte do **Nastavení**.
- Vlevo klikněte na **Úložiště**.
- Nyní se vám přehledně po pravé straně zobrazí stav jednotlivých pamětí – tedy volné a zabrané místo na interní paměti a SD kartě – pokud jí máte do zařízení vloženu.

Bezpečné odebrání SD karty:

Preventivně bezpečné vyjmutí SD karty, které předchází jejímu poškození a ztrátě dat.

1. V **Nastavení** vlevo jděte na **Úložiště**.

Uživatelský manuál CZ

2. Klikněte na **Odebrat SD kartu**.
3. Nyní můžete vyjmout SD kartu.

Datum a čas

Manuální nastavení data, času a časového pásma:

1. V **Nastavení** jděte pod nadpis **Systém** a dále klikněte na **Datum a čas**.
2. Klikněte na **Volba časového pásma**, kde následně vyberte jednu z možností, v případě České republiky můžete použít v případě pře-nastavení **Středoevropský standardní čas**.
3. Nyní můžete zaškrtnout možnost **Automatické datum a čas**, kdy se vám datum a čas automaticky nastavuje po připojení k síti.
4. Pokud však nechcete nechávat nastavení na automaticce, můžete si jej nastavit sami. Odškrtněte proto kliknutím **Automatické datum a čas** a klikněte na **Nastavení data** a následně **Nastavení času**. V obou případech se objeví okno, kde pouze klikáním a tahem nastavíte požadované hodnoty. Oboje nastavení potvrdíte tlačítkem **Nastavit**.
5. Oboje nastavení potvrdíte tlačítkem **Nastavit**.
6. Nastavit si můžete také, zda chcete používat anglický 12 hodinový formát nebo náš 24 hodinový. K tomu stačí kliknout na **Použít 24hodinový formát**.
7. Poslední možností v nastavení Data a času je **Formát data**. Opět na něj stačí kliknout a vybrat si z možností, které se objeví v okně.
8. Následně už jen potvrdíte tlačítkem **Nastavit**.

Nastavení Wi-Fi

1. Jděte do **Nastavení**.
2. Úplně nahoře klikněte na **Wi-Fi**.
3. Následně klikněte na **Zapnuto**. Naopak pokud kliknete na **Vypnuto – Wi-Fi** tím vypnete, což se doporučuje ve chvíli, kdy chcete zvýšit výdrž na akumulátor a nepotřebujete být připojeni k internetu.
4. Po pravé straně se zobrazí automaticky nalezená Wi-Fi spojení ve vašem okolí
5. Vyberte Wi-Fi, ke které se chcete připojit a klikněte na ní. Následně v otevřené nabídce klikněte na **Připojit**. Pokud je daná Wi-Fi síť zabezpečena, budete vyzváni k vložení hesla, což provedete přes softwarovou klávesnici.

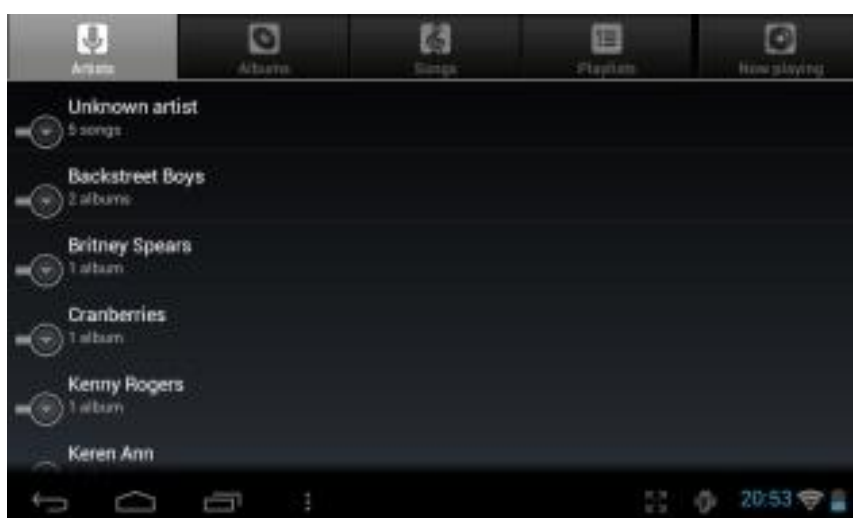
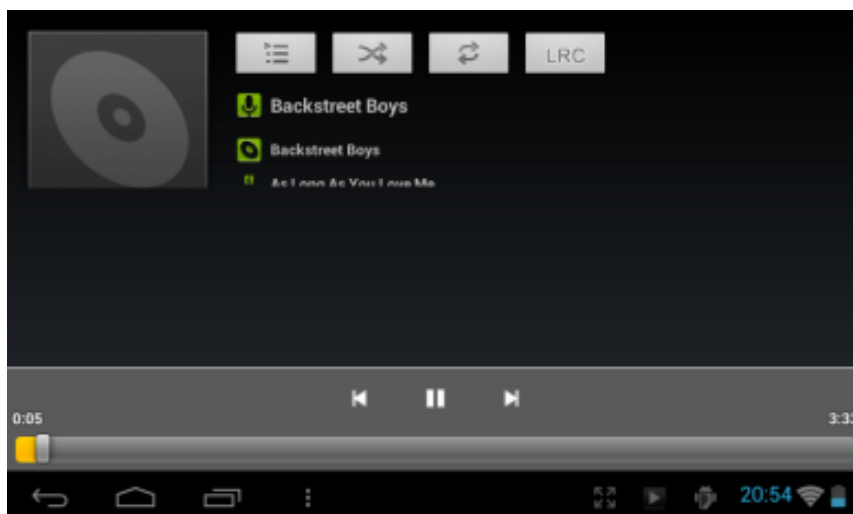


Přehrávání hudby

Na základní obrazovce naleznete ikonku **Hudba**, pod kterou se skrývá výchozí aplikace právě k přehrávání skladeb. Vaše hudba může být rozdělena podle umělců, alb, muziky a playlistu.

Přehrávání hudby

1. Klikněte na ikonku **Hudba** na hlavní obrazovce.
2. Vyberte hudbu, album nebo playlist.
3. Vyberte k přehrávání.



Přidání hudby do nového playlistu

1. Klikněte na ikonku aplikace **Hudba** v hlavní nabídce.
2. Vyberte skladbu, kterou chcete přidat do playlistu a držte na ní prst tak dlouho, dokud se neotevře dialogové okno.
3. V něm pak klikněte na **Přidat do seznamu stop**.
4. Objeví se další nabídka s nadpisem Přidat do seznamu stop, na ní vyberte buď možnost **Aktuální seznam stop** (pokud již playlist existuje) nebo klikněte na **Nové** a vytvořte si zcela nový playlist.
5. Ten následně pojmenujte a klikněte na **Uložit**.

Smazání hudby z playlistu

1. V aplikaci **Hudba** jděte do **Seznamu Stop** (druhé zprava nahoře)
2. Klikněte a držte na skladbě, kterou chcete z daného seznamu smazat.
3. Objeví se okno, ve kterém klikněte na **Odstranit** ze seznamu stop.

Video

K přehrávání videa spustíte z úvodní obrazovky nebo nabídky aplikaci, přes kterou chcete přehrávat, například **Video**.

Fotogalerie

Fotografie a videa můžete mít uložená v interní paměti zařízení nebo na paměťové kartě. V Nabídce aplikací spusťte aplikaci **Galerie**.

Internet

Nastavení domovské stránky

1. Nejdříve spusťte ikonkou aplikaci **Prohlížeč**.
2. K otevření nastavení stiskněte úplně vpravo nahoře ikonku s třemi tečkami.
3. Z nabídky klikněte úplně dole na **Nastavení**.
4. Na kartě **Obecné** klikněte vpravo na **Nastavit domovskou stránku**.
5. Následně si už jen vyberte, jakým způsobem chcete nastavit domovskou stránku:
 - a) **Aktuální stránka**
 - b) **Prázdná stránka**
 - c) **Výchozí stránka** (Google vyhledávání)
 - d) **Nejnavštěvovanější weby**
 - e) **Jiná** – zadáváte ručně

Otevření webové stránky

Klikněte na **Příkazovou řádku**, otevře se softwarová klávesnice

Napište internetovou adresu a potvrďte.

Zobrazení webové stránky

Po vložení adresy webové stránky a potvrzení, se načte v části pod příkazovou řádkou. Pro pohyb klikněte a táhněte na místo stránky, na kterém není odkaz na jinou webovou stránku.

Přiblížení a oddálení webové stránky

Po otevření webové stránky můžete obsah přibližovat a oddalovat. To provedete tak, že dvěma prsty táhnete k sobě nebo od sebe.

Hledání ve vyhledávacím poli webové stránky

1. K vyhledávání na samotných stránkách, pokud takovou funkci mají, stačí kliknout na vyhledávací pole.
2. Poté se otevře opět softwarová klávesnice, do které napište vyhledávací termín a potvrďte.
3. Následně už jen stačí případně tlačítkem vyhledávání potvrdit (u každé stránky může fungovat vyhledávací pole trochu jinak).

Management záložek

Postup pro přidání záložky:

1. Jděte na jakékoliv webové stránky, které chcete přidat do záložek.
2. Klikněte vpravo nahoře na ikonku s hvězdou Záložky (třetí zprava).
3. Následně se otevře okno s možnostmi přejmenování záložky a vybráním složky, do které bude pro přehlednost umístěna.
4. Nakonec potvrďte přidání nové záložky tlačítkem **OK**.

Postup pro otevření záložky:

1. Pro otevření záložky klikněte na prohlížeči na ikonku s hvězdičkou uvnitř (první nahoře zprava).
2. Na kartě Záložky pak klikněte na **náhled záložky**, kterou chcete otevřít.

Editace záložky:

1. Pro otevření záložky k editaci klikněte stejně jako při otevření na ikonku s hvězdičkou uvnitř (první nahoře zprava).
2. Kliknutím si otevřete záložku, ta se otevře jako webová stránka.
3. Poté klikněte vpravo nahoře na ikonku samostatné hvězdičky, čím se dostanete do nabídky Upravit záložku, která je v podstatě stejná jako Přidání záložky.
4. Změny opět potvrdíte tlačítkem **OK**.

Uložení aktuální webové stránky pro offline prohlížení

Webové stránky je samozřejmě potřeba z internetu načíst. Pokud tomu tak však již je, můžete si je uložit a prohlížet si je v případě v režimu offline, když zrovna nejste připojeni k internetu.

1. Pokud chcete uložit nějakou webovou stránku, nejdříve na ní musíte jít.
2. Klikněte na ikonku vpravo nahoře a z nabídky vyberte možnost **Uložit ke čtení online**.

E-MAIL

Nastavení e-mailu

V nabídce aplikací naleznete hned dvě předinstalované aplikace, konkrétně mailové klienty. Prvním je Email (viz návod níže).

Uživatelé e-mailové schránky od Google, tedy Gmailu, však mohou využít také k tomu specializovanou aplikaci Gmail, kde k přihlášení stačí vložit jen uživatelské jméno a heslo.

Poznámka: Před nastavením e-mailu ověřte, že jste správně připojeni k internetu.

Nastavení účtu v aplikaci Email

1. Vstupte do **Nabídky aplikací**.
2. Klikněte na ikonku aplikace **Email**.
3. Vložte svou e-mailovou adresu a heslo.
4. Poté klikněte na tlačítko **Další** a vyberte, zda se chcete připojovat přes POP3 nebo IMAP.
5. Nadále pokračujte dle průvodce. V případě problémů ověřte správnost připojení a nastavení účtu...

Smazání e-mailového účtu

Následujícím postupem smažete již vytvořený přístup na váš e-mail:

1. Spustíte aplikaci **Email**.
2. Jděte do doručených zpráv (inbox).
3. Stiskněte tlačítko **menu**.
4. Jděte do **Nastavení**.
5. Vyberte kliknutím účet, který chcete smazat.
6. Po vyskočení nabídky klikněte na **Smazat účet**.
7. Pro potvrzení smazání klikněte na **OK**

Instalace a odinstalace aplikací

Upozorňujeme, že výrobce ani distributor neručí za fungování softwaru 3. stran a případně způsobené závady nebo ztrátu, či jakékoliv poškození dat.

TECHNICKÁ PODPORA

Infolinka

800 118 629

Provozní doba po-čt 9:00 – 17:30, pá 9:00 – 16:00

Servisní středisko

ConQuest entertainment a. s

Hloubětínská 11

198 00 Praha 9

+420 284 000 111

Provozní doba po-pá 9:00 – 17:00